

LUXSOLAR UÇAK İKAZ LAMBALARI

LUXSOLAR DÜŞÜK YOĞUNLUKLU
UÇAK İKAZ LAMBASI
LIOL-A – LIOL-B – LIOL-E



LUXSOLAR UÇAK İKAZ LAMBALARI

LIOL-A / LIOL-B / LIOL-E

OPTİK ÖZELLİKLER

- LED teknolojisi ile üretilmiştir.
- Kırmızı ışık – sabit yanan (ICAO - FAA)
- Kırmızı ışık – yanıp sönen (FAA)
- LIOL A : > 10cd
- LIOL-B : > 32cd (sabit yanan)
- LIOL-E : > 32cd (yanıp sönen)
- Cd emisyonu +6° ve +10°
- 360° yatay ışımaya
- Dikey ışımaya hızı >10°
- Optik reflektör

SEÇENEKLER

- İkiz versiyon – aynı gövdede iki ayrı galvanik devre
- Hata alarmı
- Kızılötesi seçeneği
- Tutturma aparatı
- Normal ışıktan yedek ışığa otomatik geçiş
- Güç kaynağı AC veya DC

ELEKTRİK ÖZELLİKLERİ

- Güç tüketimi LIOL-B: 4 Watt/saat (DC)
- Güç tüketimi LIOL-E: 2 Watt/saat (DC)
- Sabit akımlı LED beslenimi

MEKANİK ÖZELLİKLER

- Alt ısı emici iğneler ile eloksallı alüminyum gövde
- Polikarbon UV dayanıklı kubbe
- Poliüretan köpük
- IP66 koruma sınıfı
- -20°C ve +50°C çalışma sıcaklığı
- -20°C ve +50°C depolama sıcaklığı
- Lamba birim ağırlığı : 1 kg
- Havaalanları, yüksek yapılar, baca

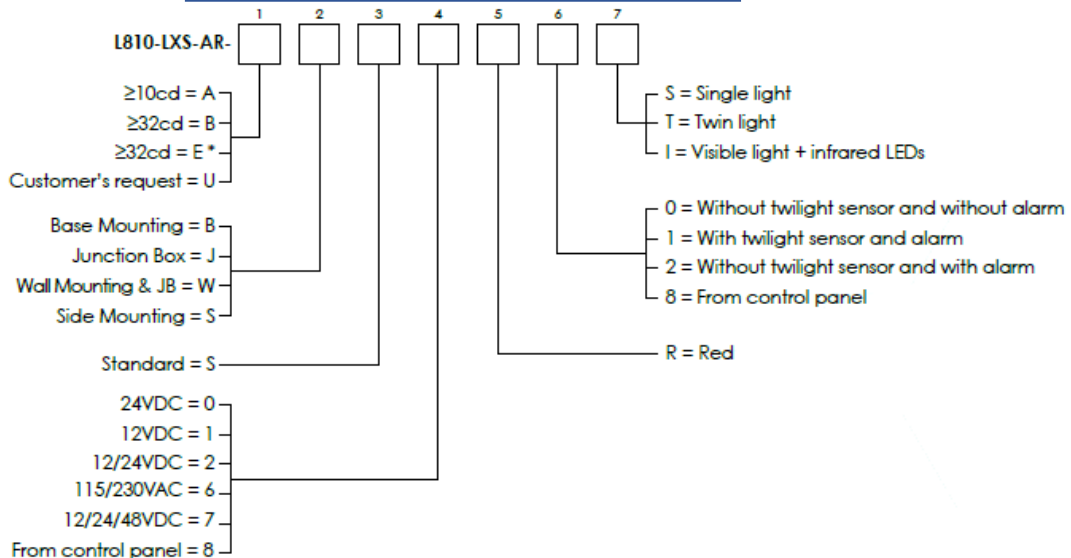
UYGULAMA ALANLARI

- Boru hattı, köprü, tv/radyo kuleleri
- İletim hattı, rüzgar türbinleri
- Radar, telekomünikasyon direkleri
- Bayrak direkleri, kafes kuleler
- Kule vinçler

SERTİFİKA VE UYGUNLUKLAR

- DGAC/STAC approval nr. 2013A048
- ENAC approval nr 0135182/ENAC/CIA
- CE
- ICAO Annex 14
- FAA AC150/5345-43F E.B. #67 type L-810
- Licensing of aerodromes - CAP168 - Chapter 4

SİPARİŞ KODU



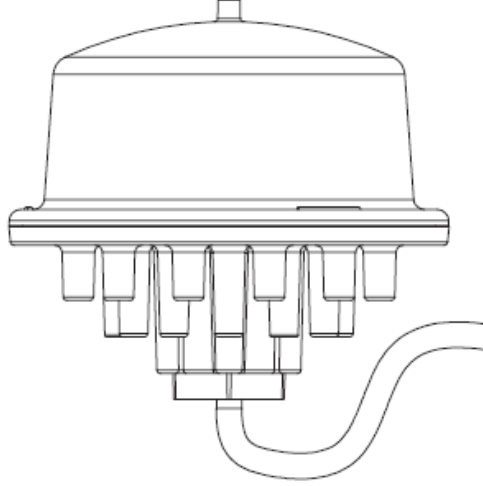
demoss LUXSOLAR UÇAK İKAZ LAMBALARI

e-mail: demoss@demoss.com.tr – web sitesi: ucakikazlambasi.ist – telefon: +90 216 415 80 87

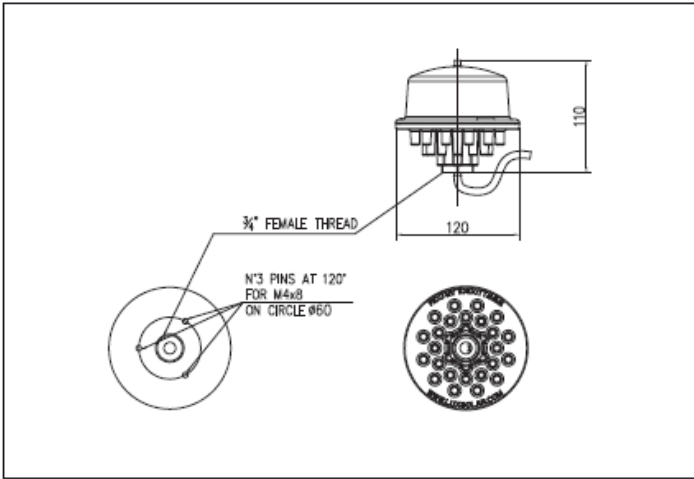
LUXSOLAR UÇAK İKAZ LAMBALARI

LIOL-A / LIOL-B / LIOL-E

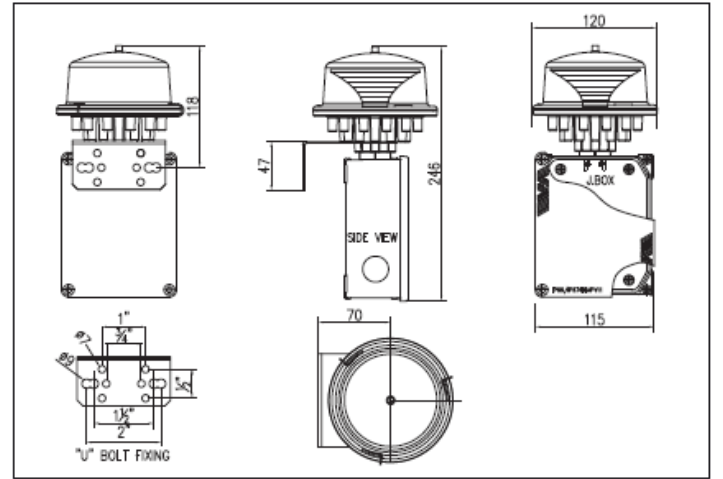
LIOL MONTAJ DETAYLARI



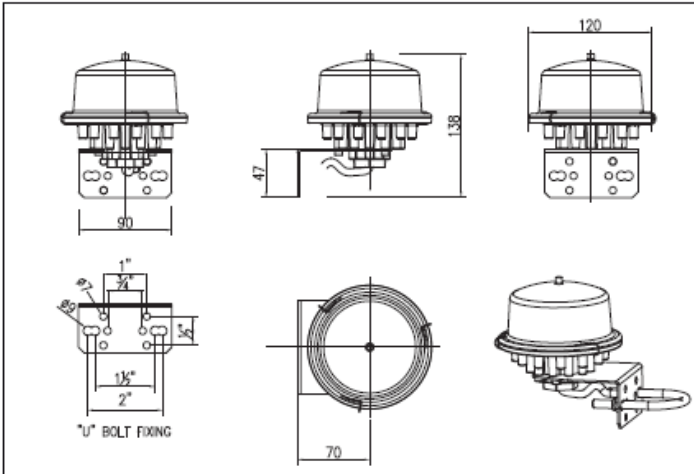
TABAN MONTAJI



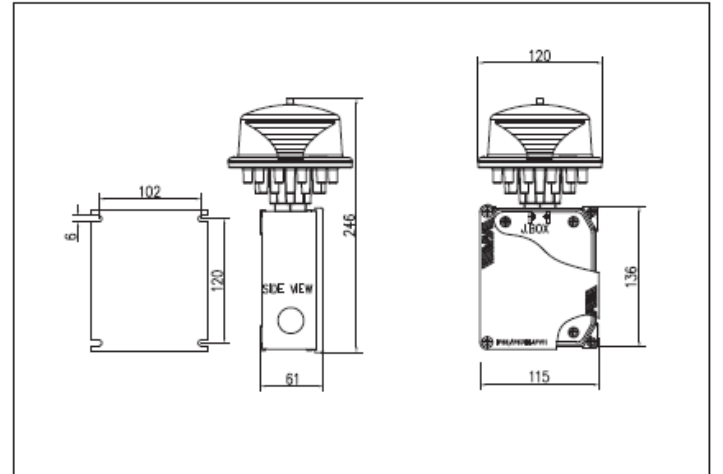
DUVAR MONTAJI



YAN TİP MONTAJ



BAĞLANTI KUTUSU

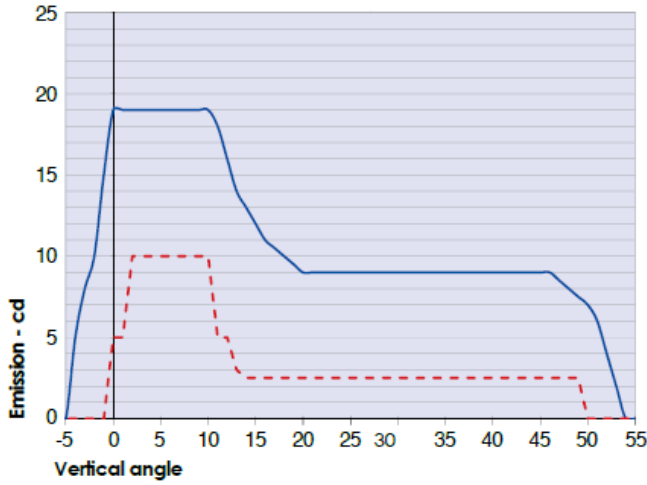


demos LUXSOLAR UÇAK İKAZ LAMBALARI

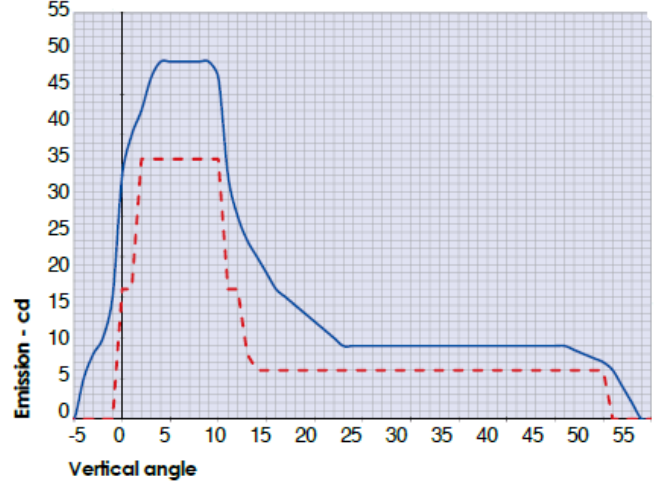
e-mail: demos@demos.com.tr – web sitesi: ucakikazlambasi.ist – telefon: +90 216 415 80 87

LUXSOLAR UÇAK İKAZ LAMBALARI

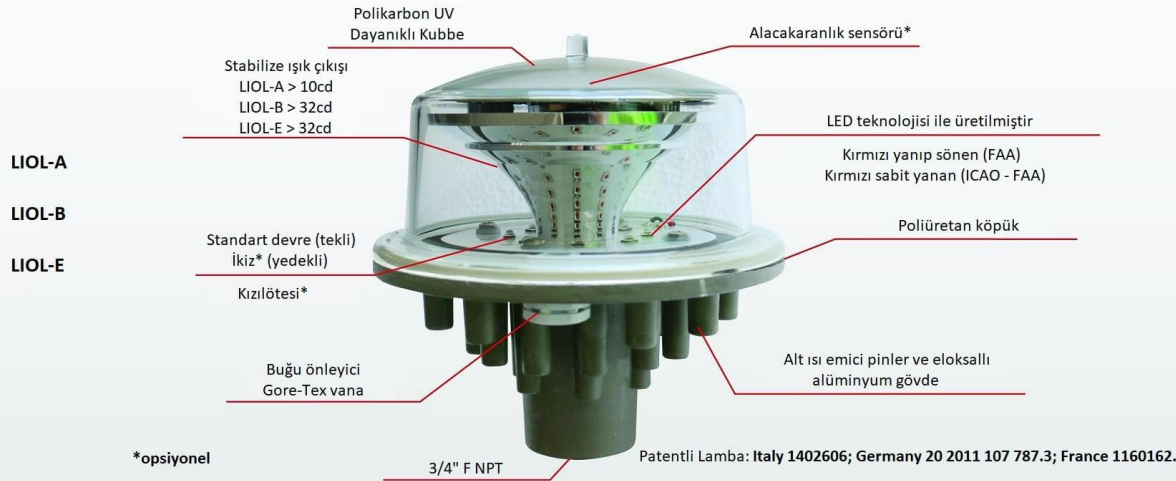
LIOL-A / LIOL-B / LIOL-E



— L810-LXS-A average emission level
- - ICAO ANNEX 14 low intensity type A Minimum Required Intensity



— L810-LXS-B/E average emission level
- - ICAO ANNEX 14 low intensity type B and E Min Required Intensity



SERTİFİKALAR



UYGUNLUKLAR



ÖZELLİKLER



UYGULAMALAR



demos LUXSOLAR UÇAK İKAZ LAMBALARI

e-mail: demos@demos.com.tr – web sitesi: ucakikazlambasi.ist – telefon: +90 216 415 80 87